

KH系列电压监控器

概述

KH系列电压监控器实现对直流电压、交流单相/三相电压的信号采集监控，并显示电压平均值。是远动装置、计算机巡检、自动化控制系统必须的模拟量采集的输入部件，可广泛应用于电力系统、工业系统、楼宇系统和其它工煤矿企业等。



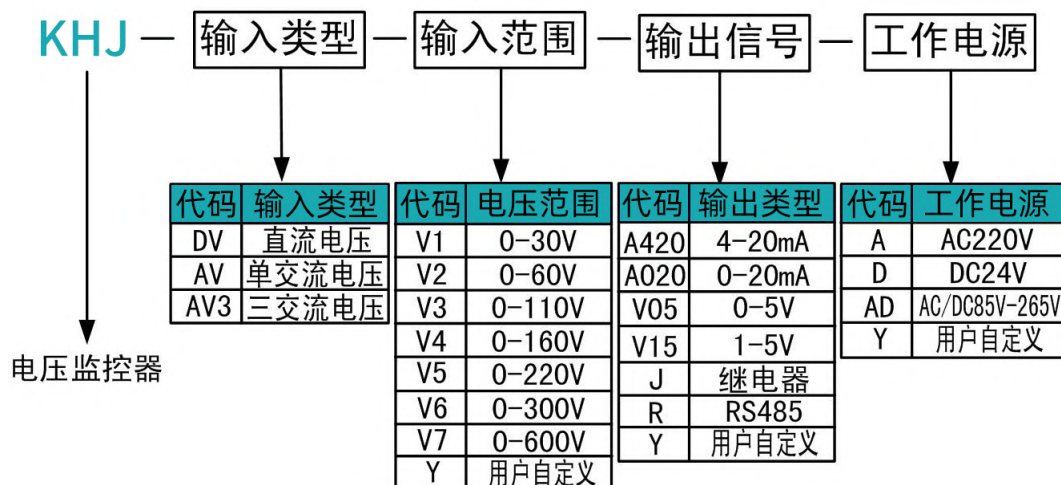
产品特点

- ◆ 输入、输出、电源相互隔离，抗干扰能力强
- ◆ 四位或八位 0.34" 数码管显示，直观明了
- ◆ 报警值、量程变比、小数点位置可设
- ◆ 稳定性高，响应时间快
- ◆ 采用计算机辅助设计、原理简单、线路设计精简、可靠性高、安装方便

技术参数

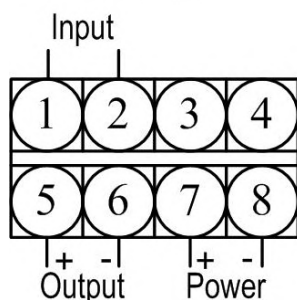
输入：直流电压、交流单相/三相电压	电流输出 $\leq 500 \Omega$
输出：直流电流、直流电压、继电器接点、RS485	工作温度：-10~50℃
精度： $\pm 0.2\% F.S$ ， $\pm 0.5\% F.S$	存储温度：-40~70℃
绝缘强度：输入、输出、电源之间2000VAC/1min	相对湿度：20~90%RH（无凝露）
绝缘电阻： $\geq 20M\Omega$ （DC500V）	大气压力：86~106kPa
响应时间： $\leq 350ms$	安装方式：DIN35mm 导轨安装或 M4 螺钉固定
功耗： $\leq 3VA$	外形尺寸：55mm×75mm×120mm， 110mm×75mm×120mm（三相）
继电器接点容量：AC220V/3A	
输出负载：电压输出 $\geq 5K\Omega$	

选型代码

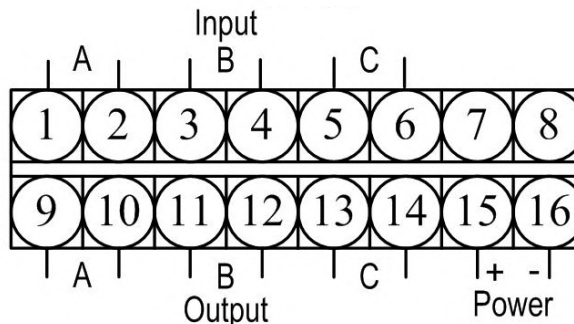


接线方式

KHJ-DV/AV

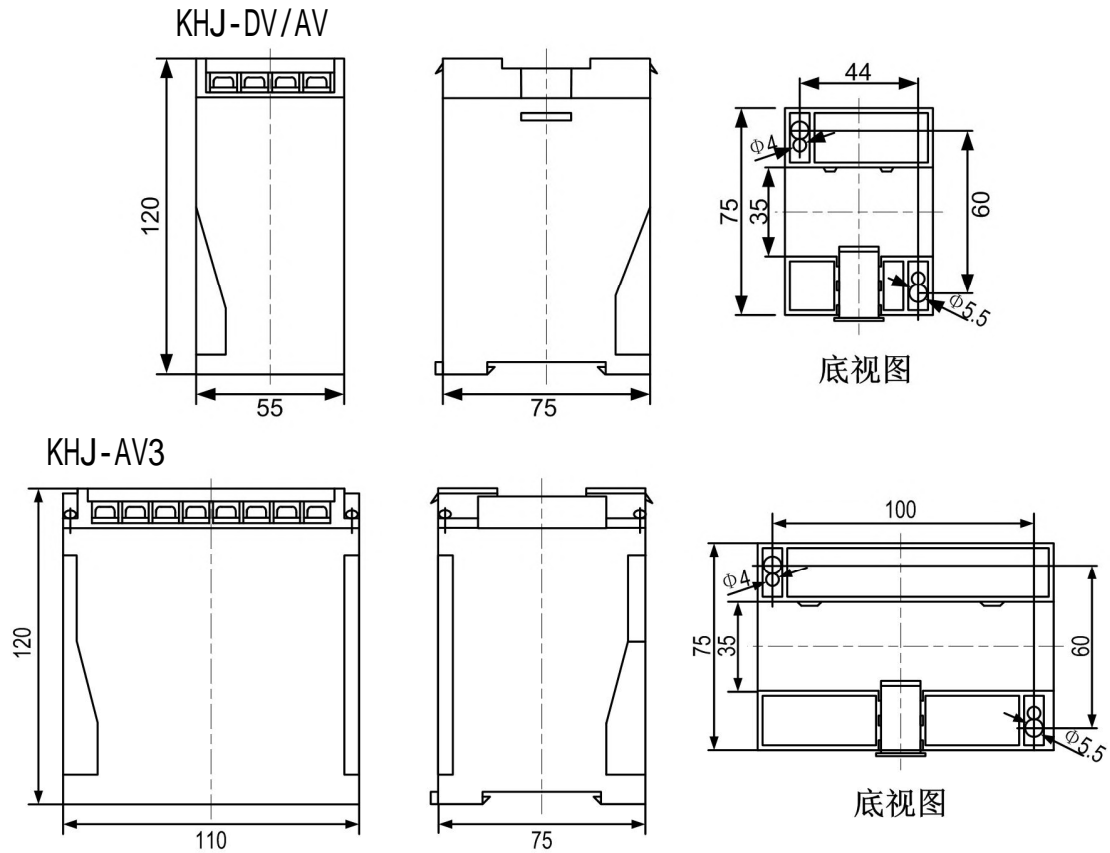


KHJ-AV3



KH系列电压监控器

产品结构图



订货须知

参照选型代码表，正确规范书写订货型号代码

举例 1 输入：DC0-300V，输出：4-20mA，工作电源：AC220V

订货型号：KHJ-DV-V6-A420-A

举例 2 输入：三相，AC0-220V，输出：继电器常闭接点，要求当输入 $\leq 20V$ 时，继电器接点为开，工作电源：DC24V

订货型号：KHJ-AV3-V5-J-D